

PIXiETECH

Модуль удаленного мониторинга SNMP для ИБП

PXT-UPS-IHRT

PXT-UPS-IHRT-SNMP - это интеллектуальная плата мониторинга сети, которая позволяет ИБП взаимодействовать с сетью.

Продукт представляет собой глубоко оптимизированную встроенную систему Linux с 32-разрядным процессором RISC Cortex-A8 и основной частотой до 1 ГГц. ИБП поддерживает множество последовательных протоколов, идеально совместимых со стандартным протоколом Modbus, что может облегчить внедрение ИБП с различными параметрами мониторинга. Благодаря внешней поддержке веб-доступа, вы можете легко просматривать рабочее состояние ИБП.

Поддержка SNMP, MQTT, MODBUSTCP и других распространенных протоколов, удовлетворяет различные потребности централизованного мониторинга.



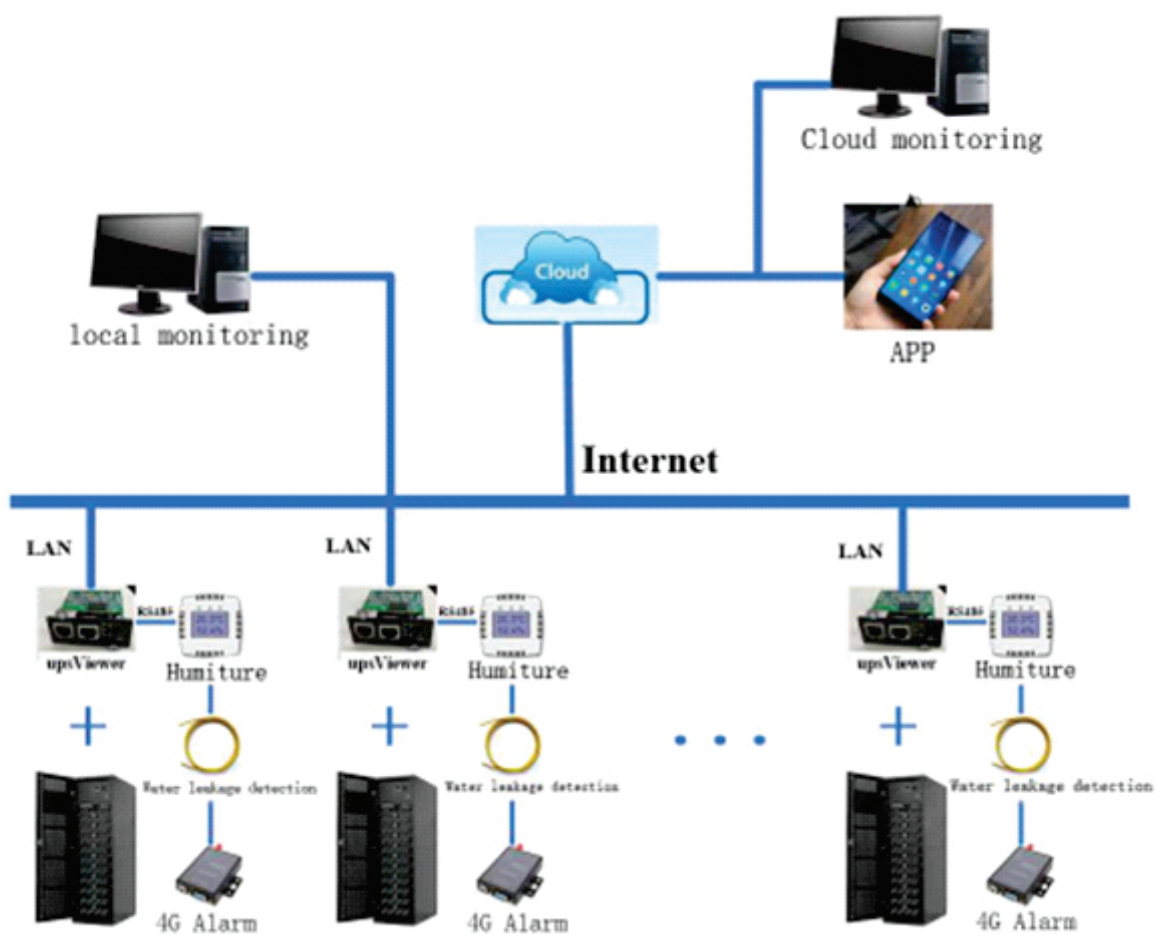
Функциональные особенности

- Оснащен 32-разрядным процессором RISC Cortex-A8 с частотой 303 МГц ;
- Глубокая оптимизация встроенной системы Linux, позволяет обеспечить длительное время непрерывной и стабильной работы, в то же время с высокой безоказностью сети;
- Встроенный аппаратная функция watchdog, при сбое системы, она может быть автоматически перезапущена;
- Встроенный веб-сервер, поддерживает множественный одновременный обращений по веб-доступ и позволяет многим людям одновременно входить в систему для просмотра данных ИБП;
- Поддержка стандартных версий SNMP-службы V1, V2C, V3, поддержка уведомления о событиях;
- Поддержите сигнал оповещения по электронной почте, SMS-сигнал оповещения и голосовой сигнал оповещения по телефону, можете своевременно отправлять информацию оповещения клиентам;
- Протокол Modbus глубоко интегрирован с ИБП, что позволяет осуществлять всесторонний мониторинг рабочего состояния ИБП;
- Поддерживает протокол MQTT, который может осуществлять мониторинг облачной платформы Интернета вещей и осуществлять доступ к APP мобильным приложениям;
- Большая емкость хранилища, может поддерживать 50 тысяч истории записей.

Характеристики

- ЦП - ARM Cortex-A8 32-Bit RISC 1GHz
- ОЗУ – 256 Мбайт
- Flash-память – 128Мбайт
- Светодиоды – Питание-зелёный; Система-красный; UART-желтый
- Сетевой порт – LAN поддерживает 10/100 Mbit
- Тактовая частота – 303МГц
- Расширенный последовательный интерфейс - Может быть подключен к модулям расширения температуры и влажности, погружения в воду, голосовых SMS-сообщений
- Watchdog – аппаратный watchdog
- Часы реального времени - Часы RTC, поддержка сохранения часов при отключения питания

Приложения



Характеристики питания

| Input \ Range | Rated | Min | Max |
|------------------|-------|------|-------|
| Input DC voltage | 12V | 9.6V | 14.4V |
| Input DC current | 500mA | / | / |

1. Распиновка

| Pin definition | Input/output information | Description |
|----------------|--------------------------|---------------------|
| P1 GND | GND | GND |
| P2 Power In | Input | Input DC power |
| P3 RS232_TXD | Output | RS232 signal output |
| P4 RS232_RXD | Input | RS232 signal input |
| P9 GND | GND | GND |

2. Характеристики окружающей среды

Рабочая температура - от 0 °C до 70 °C

Температура хранения - -40 °C до 85 °C

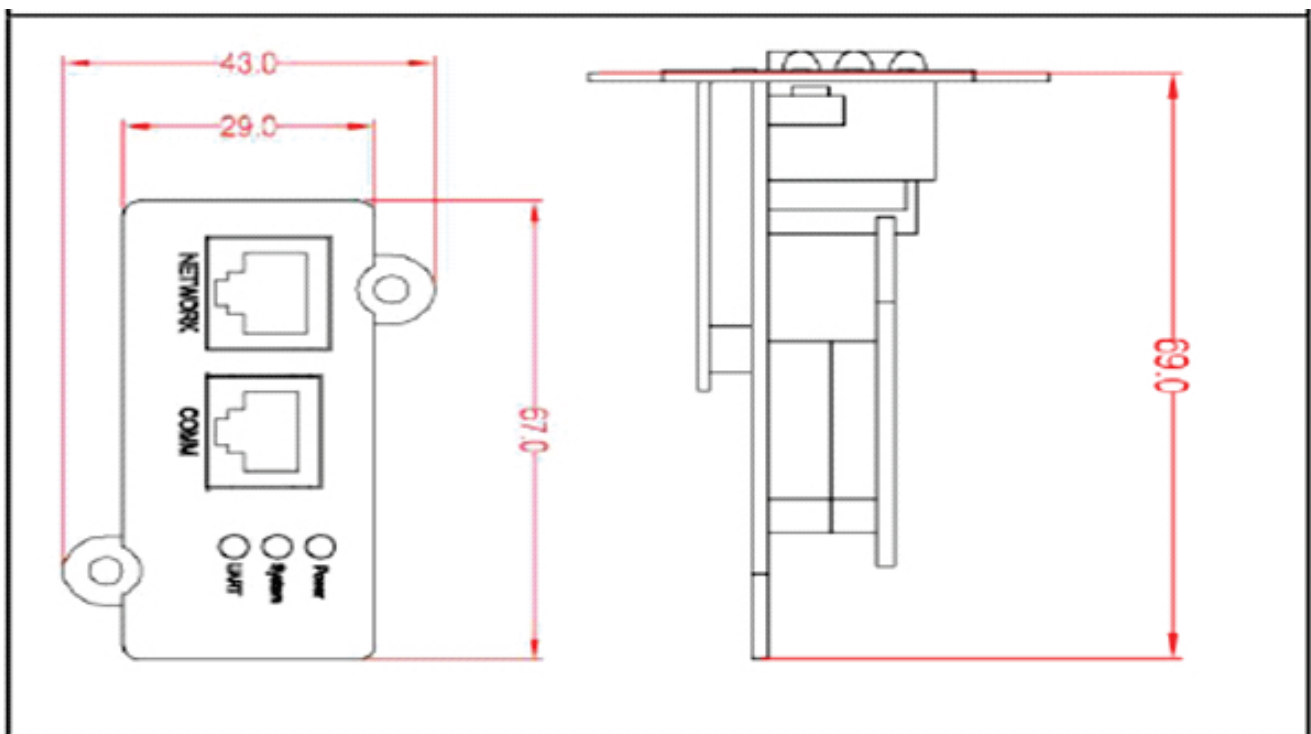
Относительная влажность для работы – от 10% RH до 90% RH

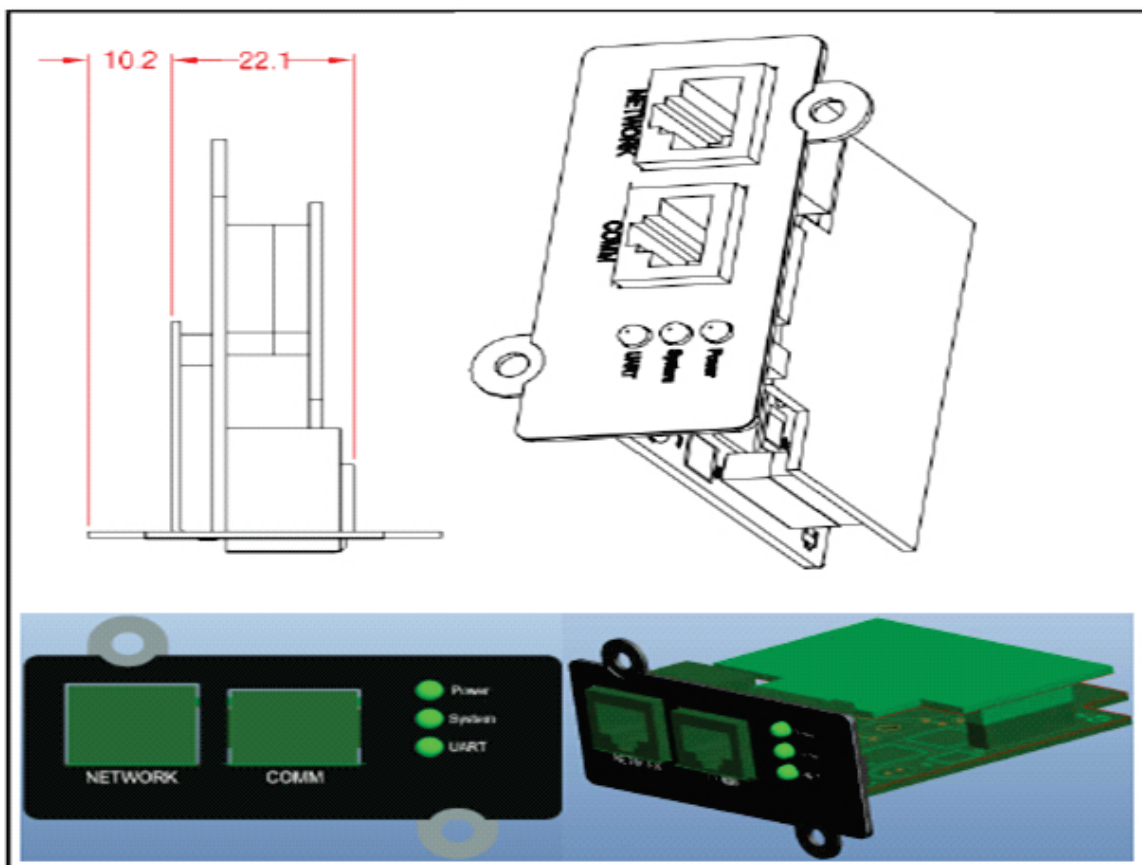
Относительная влажность для хранения – от 5% RH до 95% RH

3. Размеры и внешний вид

Размеры - 69мм(Г) x 67мм(Ш) x 43мм(В)

Разъём - 26 pin special card slot





| Appearances | |
|-------------|--|
| Front | |
| | |
| Top, Bottom | |
| | |