

PXT-SFP-LX-20



Особенности

- Расстояние до 20 км при одномодовом волокне SMF
- Скорость передачи 1.25G
- 1310нм DFB передатчик и PIN приёмник
- Функция цифрового контроля параметров производительности DDM
- Горячая замена
- Очень низкий уровень электромагнитных помех и отличная защита от электростатического разряда
- +3.3V Рабочее напряжение
- Потребляемая мощность менее 1.0W
- Рабочая температура: 0~+70°C

Применение

- Высокоскоростные сети хранения данных
- Кросс-коннект компьютерного кластера
- Пользовательские высокоскоростные каналы передачи данных

Согласование

- Совместимый с IEEE 802.3Z
- Совместимый с MSA SFF-8472
- Совместимый с SFP MSA

Описание

PXT-SFP-LX-20 это высокопроизводительные и экономичные модули, поддерживающие до 1.25G, и расстояние передачи до 40 км на одноволоконном волокне. Приемопередатчик состоит из двух секций: Секция передатчика включает в себя лазерный приёмник и 1310нм DFB передатчик. Секция приёмника состоит из штыревого фотодиода, интегрированного с трансимпедансным предусилителем (TIA) и ограничивающим усилителем. Модуль подключается горячим способом к 20-контактному разъему. Высокоскоростной электрический интерфейс основан на логике низкого напряжения, с номинальным дифференциальным сопротивлением 100 Ом и подключением переменного тока в модуле. Оптический выход можно отключить логическим входом высокого уровня LVTTTL TX_DIS. Ошибка передачи (TX_Fault) указывает на то, что передатчик модуля обнаружил неисправность, связанную с работой лазера или безопасностью. Выход потери сигнала (RX_LOS) предназначен для индикации потери входа. оптический сигнал приемника. Серийный EEPROM в приемопередатчик позволяет пользователю получить доступ к приемопередатчику данные мониторинга и конфигурации через 2-проводной интерфейс управления SFP. Этот интерфейс использует один адрес, A0h, с картой памяти, разделенной на нижняя и верхняя зона. Базовая цифровая диагностика (DD) данные хранятся в нижней области, в то время как конкретные данные хранятся в ряде таблиц в верхней области памяти.

Спецификация

Абсолютные максимальные значения

Параметры	Обозначения	Мин.	Макс.	Ед. Изм.	Примечание
Температура хранения	T_s	-40	+85	°C	
Рабочее напряжение	V_{CC3}	0	3.6	V	
Относительная влажность	RH	5	+85	%	Примечание 1
Входная средняя мощность Rx	P_{max}	-	+1	dBm	

Примечание: [1] Неконденсирующееся состояние.

Рекомендуемые условия эксплуатации

Параметры	Обозначения	Мин.	Типичное	Макс.	Ед. Изм.
Рабочая температура корпуса	T_c	0	25	+70	°C
Напряжение питания	V_{CC3}	3.13	3.3	3.47	V
Потребляемый ток	I_{CC3}	-	-	300	mA
Рассеиваемая мощность	P_D	-	-	1.0	W
Скорость передачи данных			1.25		Gbps

Рабочая характеристика передатчика — оптическая, электрическая

Параметры	Обозначения	Мин.	Типичное	Макс.	Ед. Изм.	Примечание
Центральная длина волны	λ_c	1260	1310	1355	nm	
Ширина спектра (RMS)	$\Delta\lambda$			4	nm	DFB
Средняя мощность на выходе	P_{avg}	-9	-	-3	dBm	
Лазер выключен	P_{off}	-	-	-40	dBm	
Коэффициент вымирания	ER	8.2	-	-	dB	
Рабочая скорость передачи данных		-	1.25	-	Gbps	
Глазковая диаграмма на выходе	Соответствует требованиям IEEE802.3z					
Разница во входном сигнале Tx. Напряжение	V_I	500	-	2400	mV	
Выходное напряжение неисправности Tx - Низкое	V_{oL}	-0.3	-	0.4	V	
Выходное напряжение неисправности Tx - Высокое	V_{oH}	2.4	-	$V_{CC}+0.3$	V	

Оптические и электрические характеристики

Параметры	Обозначения	Мин.	Типичное	Макс.	Ед. Изм.	Примечание
Центральная длина волны	λ_r	1260		1620	nm	
Чувствительность приема При Средней Мощности	P_{sen}	-	-	-22	dBm	
LOS Assert (Потверждение потери сигнала)	$LosA$	-35	-	-	dBm	
Los Dessert отмена подтверждения потери сигнала)	$LosD$	-	-	-23	dBm	
Гистерезис	$LosH$	0.5	-	-6	dB	
нагрузка	P_{in}	-	-	-3	dBm	
Разностное напряжение на выходе Rx	V_o	370	-	2000	mV	
Скорость передачи данных	-	-	1.25	-	Gbps	

Цифровые диагностические функции

Параметры	Обозначения	Мин.	Макс.	Ед. Изм.	Примечание
Абсолютная погрешность контроля температуры	DMI_Temp	-3	3	°C	Превышение рабочей температуры
Абсолютная погрешность контроля мощности передатчика	DMI_TX	-3	3	dB	
Абсолютная ошибка монитора мощности RX	DMI_RX	-3	3	dB	
Абсолютная погрешность контроля напряжения питания	DMI_VCC	-3%	+3%	V	
Абсолютная погрешность контроля тока смещения	DMI_Ibias	-10%	10%	mA	

Временные характеристики управления и статусного ввода-вывода

Параметры	Обозначения	Мин.	Макс.	Ед. Изм.	Примечание
Время подтверждения отключения TX	t_off	-	100	µs	Примечание 1
Отключить отрицание времени TX	t_on	-	2	ms	Примечание 2
Время для инициализации, включая сброс TX_Fault	t_init	-	300	ms	Примечание 3
Время подтверждения ошибки TX	t_fault_on	-	1	ms	Примечание 4
Время сброса неисправности TX	t_reset	10	-	µs	Примечание 5
LOS Время утверждения	t_loss_on	-	100	µs	Примечание 6
LOS Время сброса	t_loss_off	-	100	µs	Примечание 7

Примечания:

- [1] Время от переднего фронта TX Disable до падения оптического выхода ниже 10 % от номинального
- [2] Время от заднего фронта TX Disable до момента, когда модулированный оптический выход превышает 90% от номинального
- [3] От включения питания или отрицания ошибки TX с помощью TX Disable
- [4] Время от ошибки до ошибки TX на
- [5] Время от отказа TX до номинального значения TX
- [6] Время от состояния LOS до подтверждения RX LOS
- [7] Время от состояния не-LOS до отмены подтверждения RX LOS.

Структурная схема приёмопередатчика

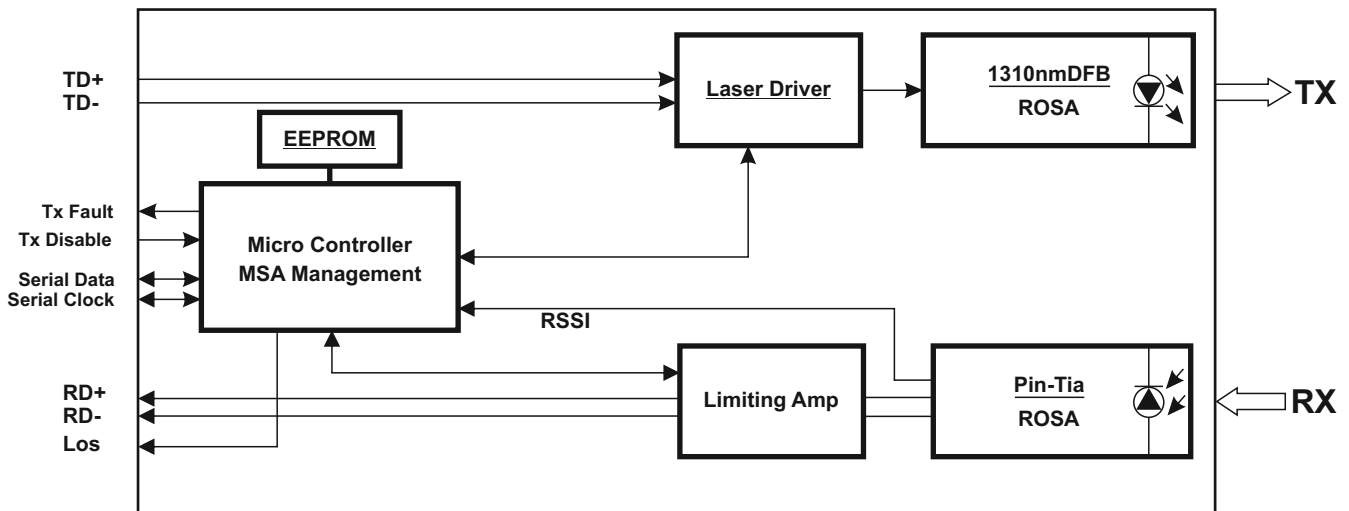


Рисунок 1

Секция передатчика

Передатчик преобразует последовательные электрические данные PECL или CML со скоростью 1,25 Гбит/с в последовательные оптические данные, соответствующие стандарту 1000BASE-HX.

Предусмотрено отключение передачи, совместимое с открытым коллектором (Tx_Dis). Логическое значение "1" или отсутствие соединения на этом выводе отключит передачу лазера. Логическое значение "0" на этом выводе обеспечивает нормальную работу. Передатчик имеет внутренний контур автоматического регулирования мощности (APC) для обеспечения постоянной выходной оптической мощности при изменении напряжения питания и температуры. Предусмотрена ошибка передачи, совместимая с открытым коллектором (Tx_Fault).

Tx_Fault - это выходной контакт модуля, который при высоком значении указывает на то, что модульный передатчик обнаружил неисправность, связанную с работой лазера или безопасностью. Выходной контакт Tx_Fault является разомкнутым стоком/коллектором и должен быть подключен к Vcc_Host в хосте с помощью резистора в диапазоне 4,7-10 кОм. Tx_Disable - это входной контакт модуля. Когда Tx_Disable установлен на высокий уровень или оставлен открытым, выход передатчика модуля SFP должен быть отключен. Этот контакт должен быть подключен к VccT с помощью резистора от 4,7 кОм до 10 кОм.

Секция приемника

Приемник преобразует последовательные оптические данные со скоростью 1,25 Гбит/с в последовательные электрические данные PECL/CML. Обеспечивается потеря сигнала, совместимая с открытым коллектором. Rx_LOS при высоком значении указывает на уровень оптического сигнала ниже указанного в соответствующем стандарте. Контакт Rx_LOS является разомкнутым выходом стока / коллектора и должен быть подключен к Vcc_Host в хосте с помощью резистора в диапазоне 4,7-10 кОм или с активным выводом. Фильтрация источника питания рекомендуется как для передатчика, так и для приемника.

Сигнал Rx_LOS предназначен для предварительного указания системе, в которой установлен SFP, что уровень принимаемого сигнала ниже указанного диапазона. Такая индикация обычно указывает на неустановленные кабели, оборванные кабели или отключенный, вышедший из строя или выключенный передатчик на дальнем конце кабеля.

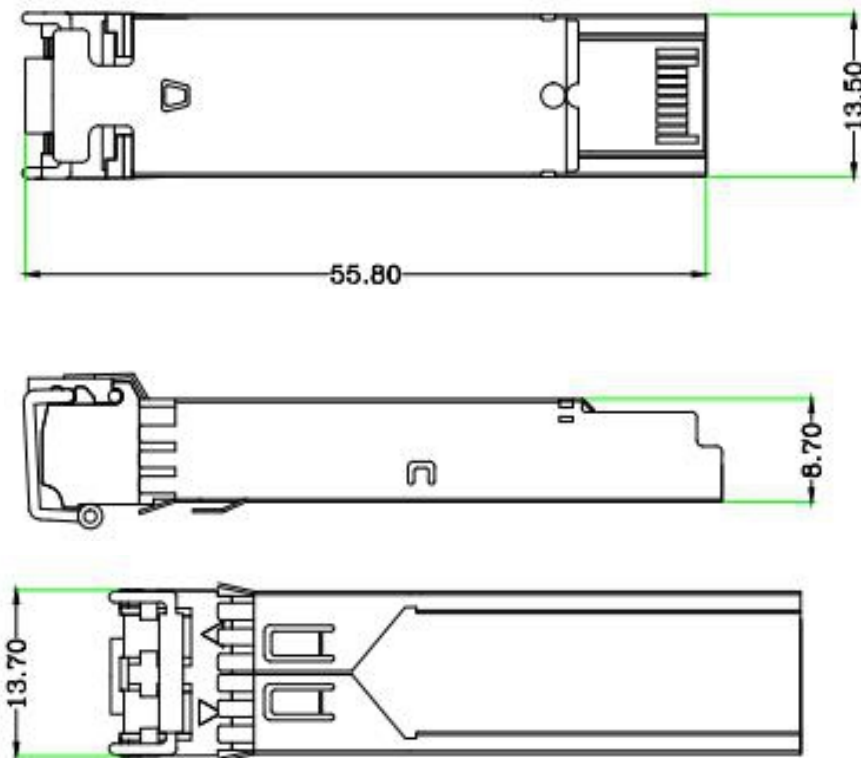


Рисунок 2

Допуск: X.X±0.10 XX±0.05 X.XXX±0.01

Цифровая диагностическая карта памяти

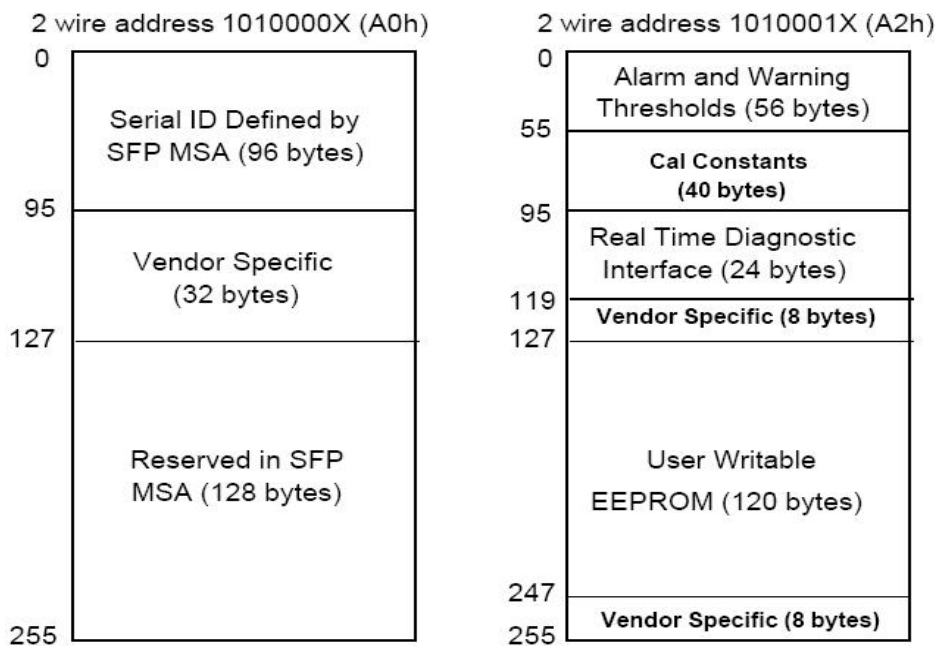


Рисунок 3