

Телекоммуникационный 19` настенный шкаф



ПАСПОРТ

Содержание

Описание телекоммуникационного шкафа	3
Конструкция	4
Перед установкой.....	6
Упаковка и перечень компонентов	7
Рекомендации по установке.....	8
Меры предосторожности	9
Транспортирование и хранение.....	9
Гарантия производителя	9
Полная инструкция сборки.....	10

Описание телекоммуникационного шкафа

Шкаф телекоммуникационный монтажный серии Wall сборно-разборной конструкции предназначен для размещения в нем телекоммуникационного, серверного, кроссового и другого оборудования стандарта 19 дюймов (19"), в соответствии с ГОСТ 28601.1, ГОСТ 28601.2, МЭК 297-3-100; используется для настенного монтажа внутри помещений. Оборудование систем передачи и хранения информации размещается внутри шкафа на двух вертикальных направляющих (19-дюймовых монтажных профилях), устанавливаемых спереди шкафа.

Изделие предназначено для использования в стационарных условиях внутри помещений, защищенных от воздействия атмосферных факторов; подходит как для офисных, так и для технических помещений. Базовая степень защиты от пыли и влаги: IP20.

Шкаф не предназначен для эксплуатации во взрывопожароопасных зонах.

Соответствие стандартам

- ГОСТ 28601.1, ГОСТ 28601.2, МЭК 297-3-100, EIA 310-E

Стандартные размеры

Высота: 4, 6, 9, 12, 15, 18, 22 U
Ширина: 570 мм (монтаж 19")
Глубина: 450, 600 мм

Степень защиты

- IP20

Общее описание и свойства шкафа

- Используется для настенного монтажа внутри помещений
- Ввод кабелей возможен через нижнюю и верхнюю панели
- В верхней панели можно установить вентиляторный модуль
- Предусмотрены легкоудаляемые (выламываемые) заглушки для установки кабельных вводов
- Два варианта двери — стеклянная или сплошная металлическая
- Дверь оснащена цилиндрическим замком
- Возможна левосторонняя или правосторонняя навеска двери
Удобное открывание передней двери под углом более 180°
- Съёмные боковые панели на двух защёлках
- Одна пара (2 шт.) 19-дюймовых монтажных профилей
- Сборная конструкция, простой и быстрый монтаж
- Поставка в разобранном виде в плоской упаковке

Главные особенности и преимущества

- Специальная новая конструкция крыши обеспечивает простую установку вентиляторов и возможность последующего модульного наращивания эффективности охлаждения
- Универсальные вентиляторные модули (приобретаются отдельно) одинаково подходят ко всем габаритным моделям шкафов

Допустимая статическая нагрузка

- 40 кг (при равномерном распределении нагрузки)

Материалы

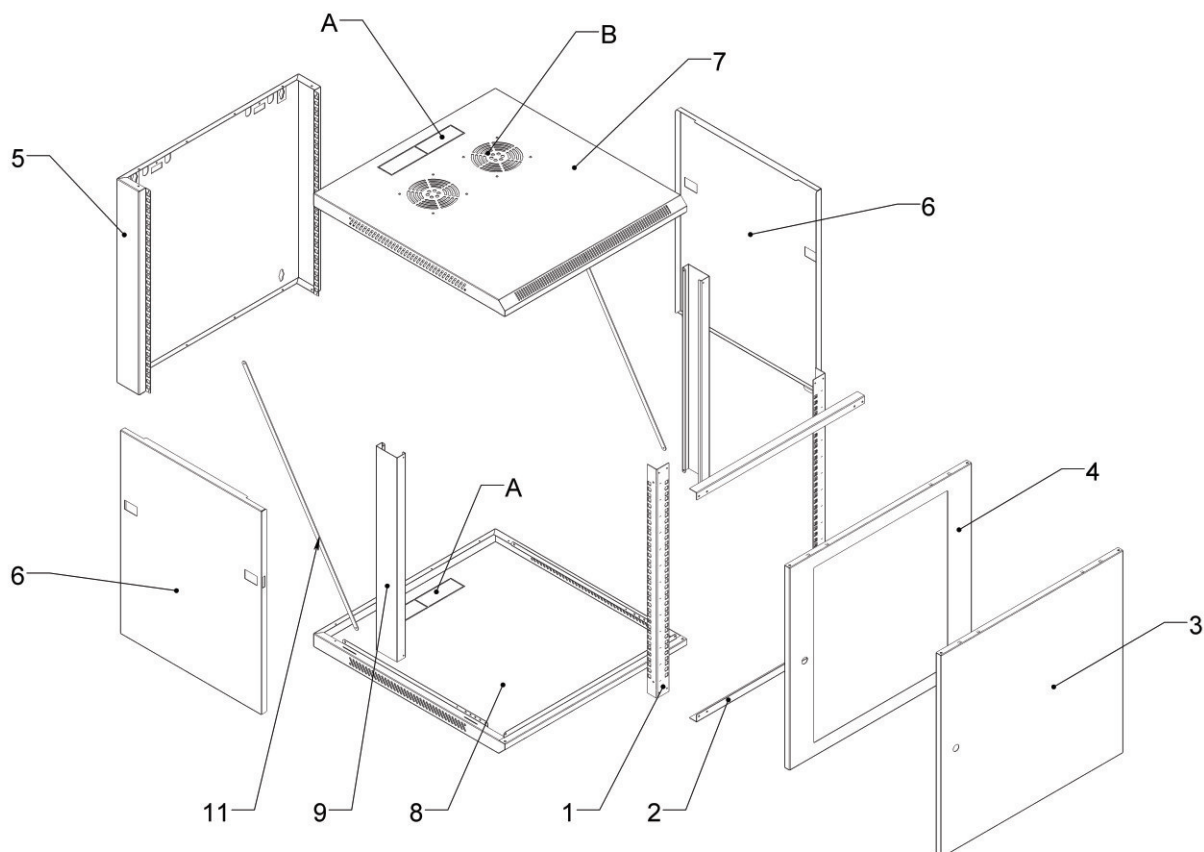
- Холоднокатаная сталь (SPCC);
- Закаленное стекло толщиной 4мм (в случае стеклянной передней двери);
- Толщина стальных компонентов: 1) Соединительные рейки рамы, нижняя панель, задняя панель, передняя дверь, боковые панели, верхняя панель — 1,0 мм; 2) 19-дюймовые монтажные профили, передние стойки, диагональные крепления — 1,5 мм.

Отделка поверхности

- Корпус и внутренние стальные монтажные элементы: порошковая краска черного цвета (RAL 9005); окраска шкафа в другие цвета – по заказу.

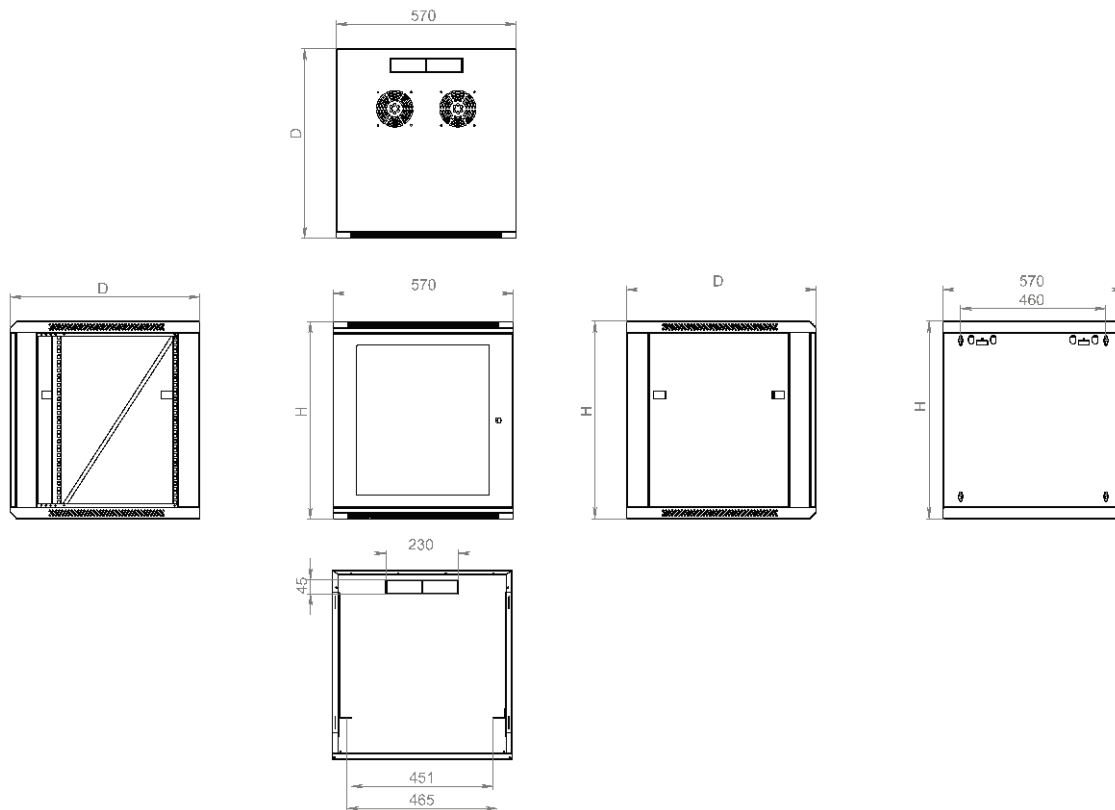
Конструкция

Сборно-разборная конструкция (рама из 2 19-дюймовых монтажных профилей (1) и 2 соединительных планок (2)). Рама закрепляется к верхнему и нижнему панелям и предназначена для монтажа 19-дюймового оборудования.



1. 19-дюймовые монтажные профили
2. Соединительная планка рамы
3. Передняя дверь металлическая
4. Передняя дверца стеклянная
5. Задняя панель
6. Боковые панели на защелках
7. Верхняя панель
8. Нижняя панель
9. Стойки
10. Диагональное крепление А, В. Обозначенные перфорацией отверстия для ввода кабелей (А) и установки блока вентиляторов (В)

Чертёж шкафа шириной 570 мм



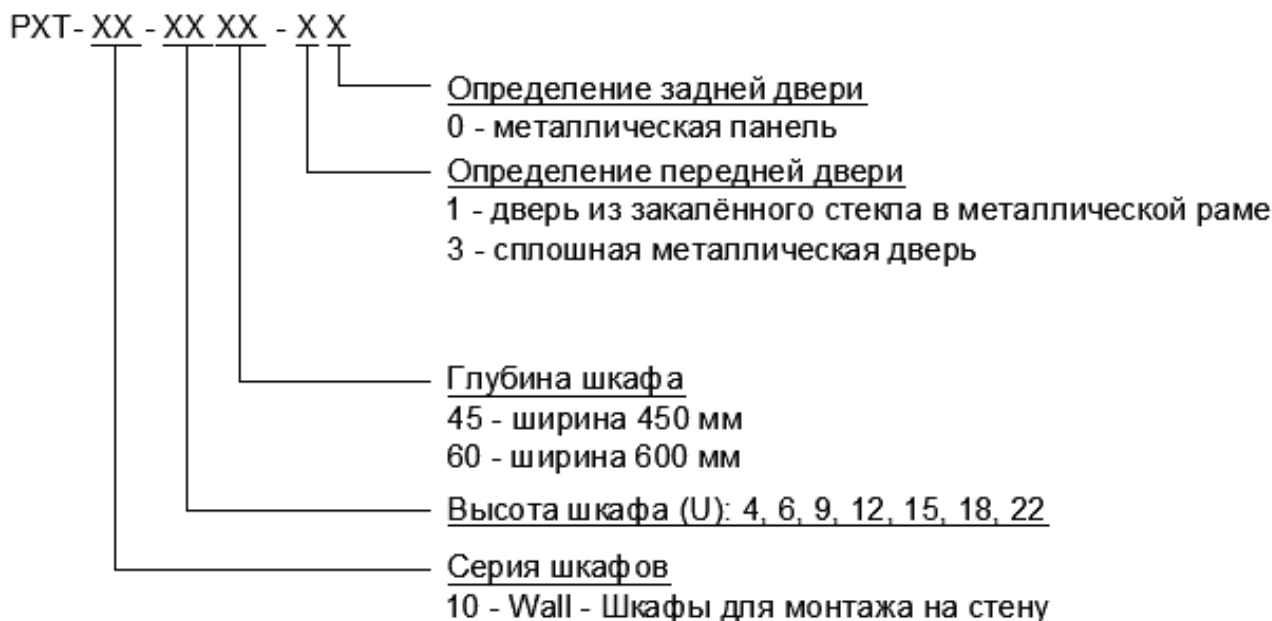
Стандартная комплектация

- Рама (монтажные профили (2шт) и соединительные планки рамы(2шт))
- Верхняя и нижняя панели каркаса (крыша и пол)
- Передняя дверь в комплекте с замком
- Съёмные боковые панели (2 шт.)
- Стойки (2шт).
- Задняя панель
- 19-дюймовые монтажные профили (2 шт.)
- Крепежный комплект (винты, гайки, саморезы)

Варианты стандартной конфигурации шкафов

<p>PXT-10-XX DD-01 где XX – 4U, 6U, 12U, 15U, 18U, 22U где DD глубина – 45 (450 мм), 60 (600 мм)</p>	<p>Серверный шкаф XX U DD (глубина мм), одинарная стеклянная дверь спереди, металлическая панель сзади</p>
<p>PXT-10-XX DD-03 где XX – 4U, 6U, 12U, 15U, 18U, 22U где DD глубина – 45 (450 мм), 60 (600 мм)</p>	<p>Серверный шкаф XX U DD (глубина мм), одинарная металлическая дверь спереди, металлическая панель сзади</p>

Информация для самостоятельной конфигурации шкафа



Компания оставляет за собой право вносить изменения в упаковку и комплектацию без предварительного уведомления.
Возможные изменения, в зависимости от поставки, являются незначительными и не влияют на технические характеристики изделия.

Перед установкой

- Внимательно прочитайте все прилагающиеся инструкции.

Конфигурация

Перед установкой телекоммуникационного шкафа следует спланировать схему расположения устанавливаемого оборудования. При этом необходимо учитывать пространство, которое понадобится для его размещения.

Неправильное распределение воздушных потоков может стать причиной нарушения работоспособности или выхода из строя установленного оборудования.

Для улучшения охлаждения установленного оборудования в верхнюю панель шкафа рекомендуется установить вентиляторный модуль, а также можно использовать 19-дюймовые вентиляторные модули, размещаемые на вертикальных направляющих.

Заземление элементов шкафа

Шкаф поставляется с комплектом заземляющих проводов. Система заземления реализуется с помощью заземляющих проводов, соединяющих между собой все элементы шкафа. Перед эксплуатацией шкаф должен быть подключен к общей системе заземления.

Упаковка и перечень компонентов

1. Шкаф поставляется в разобранном виде в одной плоской картонной коробке.
2. Компоненты шкафа упакованы вместе с крепежными элементами и руководством по сборке.
3. Коробки снабжены сопроводительными надписями.

Распаковка изделия

1. Используя универсальный нож, аккуратно снимите упаковочную ленту.
2. Аккуратно откройте коробки и достаньте комплектующие шкафа.

Производитель не несет ответственности за повреждения, возникшие во время последующей транспортировки данного изделия.

Проверка комплектации

После распаковки шкафа проверьте наличие всех необходимых компонентов и крепежа в комплекте поставки. Перечень основных компонентов шкафа (без детализации крепежных элементов) приведен в подразделе «Стандартная комплектация» раздела «Конструкция».

Внимание!

Сохраняйте упаковку шкафа до окончания монтажа и установки оборудования. Отсутствие упаковки может являться основанием для отказа в предоставлении гарантии.

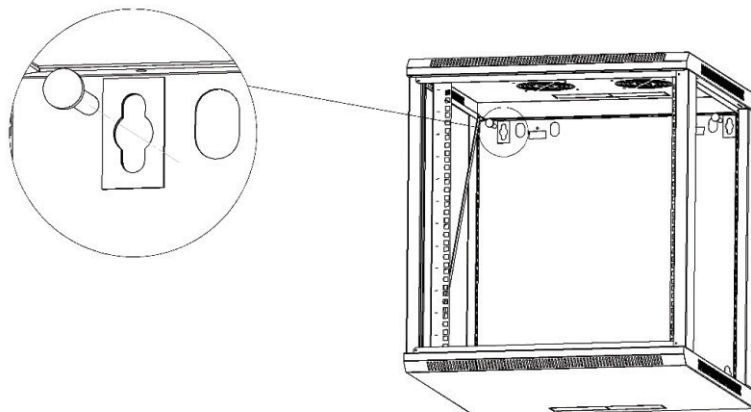
Рекомендации по установке

Шкаф устанавливается в закрытом помещении, защищенном от воздействия атмосферных факторов, не содержащем токопроводящей пыли и агрессивных веществ.

Инструкция по сборке прилагается в коробке.

Настенный (навесной) монтаж

1. Выполните в несущей вертикальной поверхности два отверстия под монтажные дюбели на расстоянии 460мм между осями.
2. Установите шкаф при помощи двух дюбелей с винтами или саморезами (в комплект не входят) через отверстия на задней панели шкафа.



Регулировка направляющих в телекоммуникационном шкафу

В телекоммуникационных шкафах предусмотрена возможность регулировки положения вертикальных направляющих (19-дюймовых монтажных профилей) с целью выбора нужной глубины для установки различного сетевого оборудования. Во избежание травмирования персонала или повреждения шкафа регулировку направляющих следует выполнять в ненагруженном состоянии, без установленного на них оборудования.

1. Открутите винты, фиксирующие раму с 19-дюймовыми профилями к верхнему и нижнему панелям.
2. Передвиньте 19-дюймовые профили вперед или назад. Закрутите винты.

Размещение оборудования

При размещении оборудования следует определить верхний и нижний края U-пространства на направляющих.

Укладка кабелей

Кабельные вводы для прокладки кабелей предусмотрены в нижней и верхней панелях шкафа (пол и крыша) и становятся доступными после удаления выламываемых заглушек. Имеющиеся проемы для ввода кабелей могут быть защищены щеточными вводами или закрыты глухими заглушками. Для организации кабелей используйте кабельные органайзеры (приобретаются отдельно).

Меры предосторожности

Перед началом работы убедитесь, что корпус шкафа подключен к общему контуру защитного заземления для предотвращения поражения персонала электрическим током. Запрещается устанавливать в шкаф оборудование и устранять неисправности при включенном напряжении питания. Не допускается попадание влаги на контакты разъемов.

Подключение и техническое обслуживание оборудования должно производиться только квалифицированными специалистами и в соответствии с документацией на устанавливаемое оборудование.

Транспортирование и хранение

Транспортирование телекоммуникационных шкафов осуществляется в упакованном виде на любые расстояния. Изделия могут транспортироваться всеми видами крытого транспорта, в соответствии с правилами перевозок для данных видов транспорта:

1. Автомобильным и железнодорожным транспортом в закрытых транспортных средствах;
2. Авиационным транспортом в герметизированных отсеках самолетов;
3. Водным транспортом в трюмах судов, обеспечив надлежащую защиту от влажности.

Срок хранения изделия не ограничен. Изделие должно храниться в упаковке предприятия-изготовителя в условиях, которые ограничивают воздействие влажности на упаковку и ее содержимое.

Изделие в упакованном виде может храниться в отапливаемом или не отапливаемом помещении. В помещениях и транспортных средствах, где хранится и перевозится изделие, не должно быть кислот, щелочей, а также газов, вызывающих коррозию.

Гарантия производителя

Внимание!

Производитель оставляет за собой право вносить изменения в конструкцию изделия без ухудшения его функциональных характеристик без уведомления.

Гарантия производителя — 1 год.

Качество изделий, поставляемых компанией ООО «LIDERTEAM», соответствует техническим требованиям, предъявляемым к данному классу товаров, и подтверждается сертификатами соответствия.

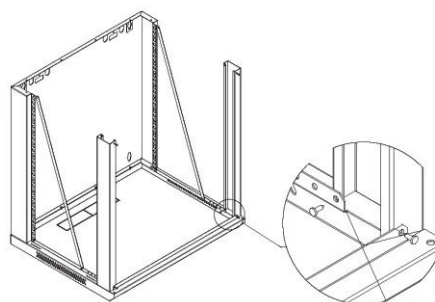
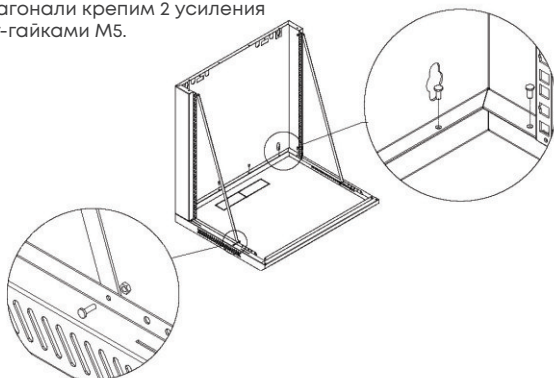
Гарантия предоставляется при условии соблюдения правил хранения и применения поставленного товара в соответствии с технической документацией. Гарантийный срок исчисляется с момента передачи продукции покупателю. Для проведения гарантийного обслуживания Покупатель должен самостоятельно доставить изделие в сервисный центр авторизованного дистрибьютора в полной комплектации, по возможности в оригинальной заводской упаковке, либо другой упаковке, отвечающей требованиям по транспортировке данного вида оборудования.

Гарантийные обязательства не распространяются на оборудование:

- имеющее механические повреждения;
- подвергшееся недопустимому воздействию неблагоприятных внешних условий;
- подвергшееся модификации или иному несанкционированному вмешательству;
- вышедшее из строя в результате нарушения требований по эксплуатации оборудования, перечисленных в инструкции и другой документации;
- с истекшим или недокументированным гарантийным сроком;
- с поврежденной маркировкой, не позволяющей определить серийный номер изделия.

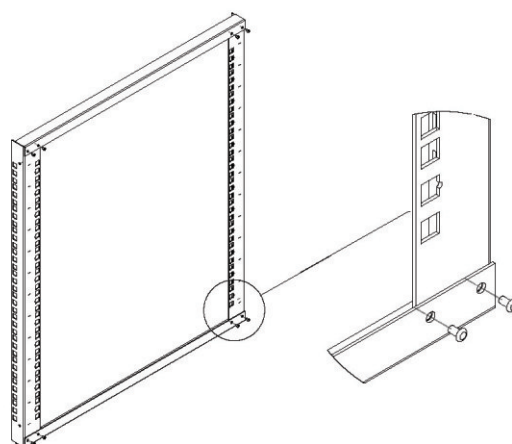
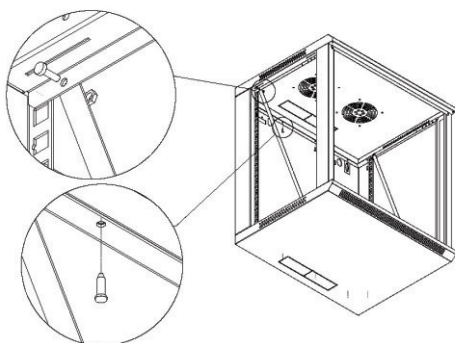
1. Сборка каркаса.

К нижнему основанию крепим заднюю панель саморезами, после чего по диагонали крепим 2 усиления снизу болт-гайками М5.



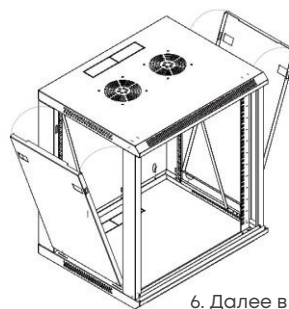
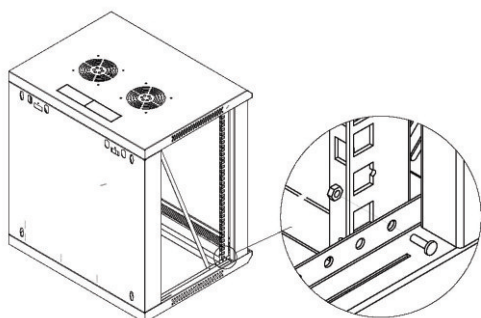
2. Далее на нижнее основание саморезами 4,8x9мм прикрепляем передние стойки. Важно: На данном этапе крепим только нижнюю часть. Количество саморезов: 8 шт.

3. Устанавливаем верхнее основание также, как в пункте "1" крепится задняя панель. После этого можно закрепить верхнюю часть стоек.



4. Сборка рамы. На уголки при помощи саморезов закрепляем крепление с 4х углов. Количество саморезов: 8 шт.

5. На передние стойки ранее собранного каркаса при помощи болт-гайки М5 крепим раму. Количество болтов: 4 шт.



6. Далее в боковые проемы шкафа устанавливаем двери: в прорези основания заводим опорные язычки и фиксируем пластмассовыми защелками.

7. По окончании сборки устанавливаем дверь. Она крепится на верхнее и нижнее основания при помощи крючков. Количество крючков: 2 шт.

