

Шкаф климатический всепогодный, 15U

PXT-OWC-156060



Особенности

- защита встраиваемого оборудования от внешних факторов;
- защита от несанкционированного доступа;
- защита от импульсных и грозовых перенапряжений;

Общие сведения о телекоммуникационном шкафе

Шкаф уличный всепогодный 15U глубиной 600мм (нагрев, охлаждение, контроль климата) предназначен для размещения автономно функционирующего активного и пассивного оборудования, поддержания заданного температурного режима внутри шкафа при эксплуатации.

Возможна установка в закрытых помещениях или на открытом воздухе.

Корпус шкафа имеет сварную металлическую конструкцию, внутри покрыт термоизоляционным негорючим материалом. В основании шкафа предусмотрена съемная заглушка для ввода кабеля. Регулируемые по глубине 19" направляющие толщиной 1,5 мм. В шкафах с активной вентиляцией установлен вентиляторный модуль, с возможностью установки на "вдув" или "выдув". Защитная решетка позволяет предотвратить не только механические воздействия, но и попадание влаги внутрь шкафа.

Тепловентилятор предназначен для обеспечения точной и равномерной температуры в шкафах с электрическими и электронными модулями. Благодаря этому предотвращается образование конденсата или замерзание и вызываемые этим отказы в работе.

Предельная рабочая температура воздуха при эксплуатации от -50 С до +45 С. Относительная влажность воздуха не более 80% при +20 С. Степень защиты: IP54

Материалы: холоднокатанная сталь. Толщина деталей не менее 1,2 мм. Покрытие: порошковая краска.

Общие характеристики телекоммуникационного шкафа

Тип шкафа	Климатический шкаф
Тип установки	Настенное
Класс защиты IP	IP 54
Высота мм	770
Высота, U	15
Ширина	730
Глубина, мм	630
Распределенная нагрузка, кг	60
Тип двери спереди	Цельнометаллическая
Тип двери сзади	Отсутствует
Цвет	Серый

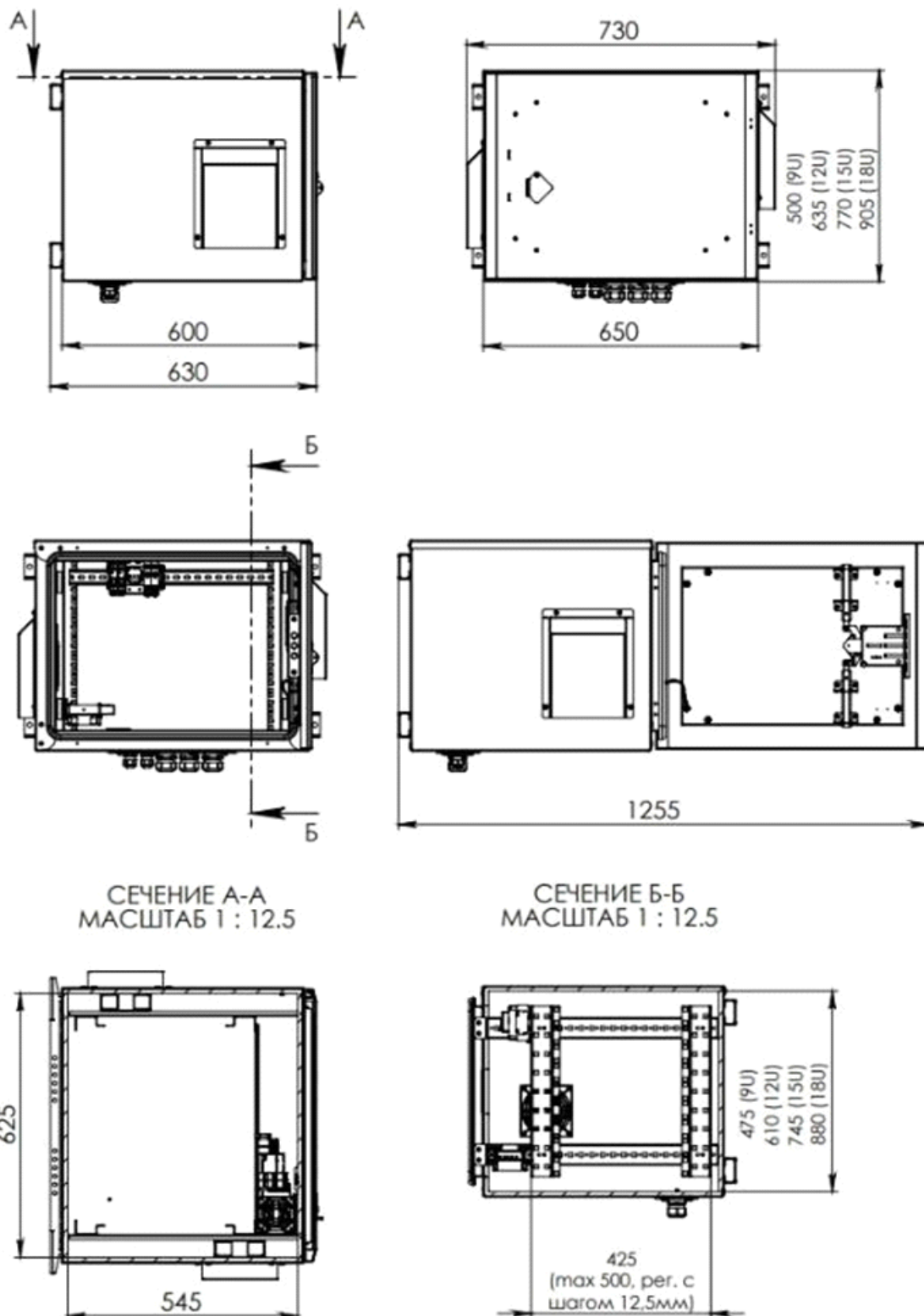
Обозначение



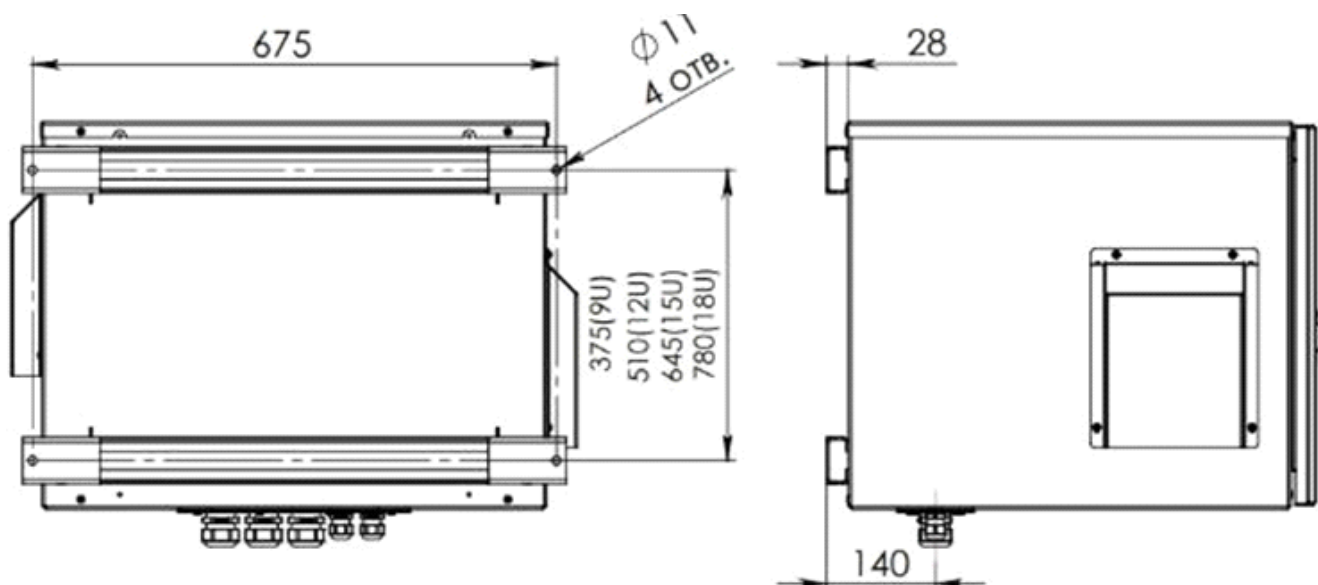
Контроль микроклимата

Диапазон регулирования температуры терморегулятора	-50°C..+99°C
Рабочая температура терморегулятора	0°C..+60°C
Точность терморегулятора	±1°C (-50..70 °C)
Диапазон регулирования относительной влажности гигростата	35%..95%
Погрешность переключения гигростата	4%
Воздушный поток вентиляторного модуля	695 куб.м/час
Напряжение питания вентиляторного модуля	220 В AC ±10%, 50 Гц
Мощность нагревателя	108 Вт
Напряжение питания нагревателя	220 В AC ±10%, 50 Гц
Рабочая температура	-5°C..+55°C

Размеры и габариты



Шкаф устанавливается на стену при помощи анкерных болтов М10 через отверстия 11 мм. Ввод кабеля осуществляется через съемную заглушку в основании шкафа.



Перед установкой

- Внимательно прочитайте все прилагающиеся инструкции;

Распаковка изделия

1. Используя универсальный нож, аккуратно снимите упаковочную ленту.
2. Аккуратно откройте коробки и достаньте комплектующие шкафа.
3. Используя универсальный нож, аккуратно снимите упаковочную пленку. Для крепления аксессуаров

Производитель не несет ответственности за повреждения, возникшие во время последующей транспортировки данного изделия.

Внимание!

Сохраняйте упаковку шкафа до окончания монтажа и установки оборудования. Отсутствие упаковки может являться основанием для отказа в предоставлении гарантии.

Гарантия производителя

Внимание!

Производитель оставляет за собой право вносить изменения в конструкцию изделия без ухудшения его функциональных характеристик без уведомления.

Гарантия производителя - 1 год. Качество поставляемых изделий компанией ООО «LIDERTEAM» соответствует техническим требованиям, предъявляемым к данному классу товаров, и подтверждается сертификатами соответствия.

Гарантия предоставляется при условии соблюдения правил хранения и применения поставленного товара в соответствии с технической документацией. Гарантийный срок исчисляется с момента передачи продукции покупателю.

Для проведения гарантийного обслуживания Покупатель должен самостоятельно доставить изделие в сервисный центр авторизованного дистрибутора в полной комплектации, по возможности в оригинальной 10 заводской упаковке, либо другой упаковке, отвечающей требованиям по транспортировке данного вида оборудования.

Гарантийные обязательства не распространяются на оборудование:

- имеющее механические повреждения;
- подвергшееся недопустимому воздействию неблагоприятных внешних условий;
- подвергшееся модификации или иному несанкционированному вмешательству;
- вышедшее из строя в результате нарушения требований по эксплуатации оборудования, перечисленных в инструкции и другой документации;
- с истекшим или недокументированным гарантийным сроком;
- с поврежденной маркировкой, не позволяющей определить серийный номер изделия.

Внешний вид

