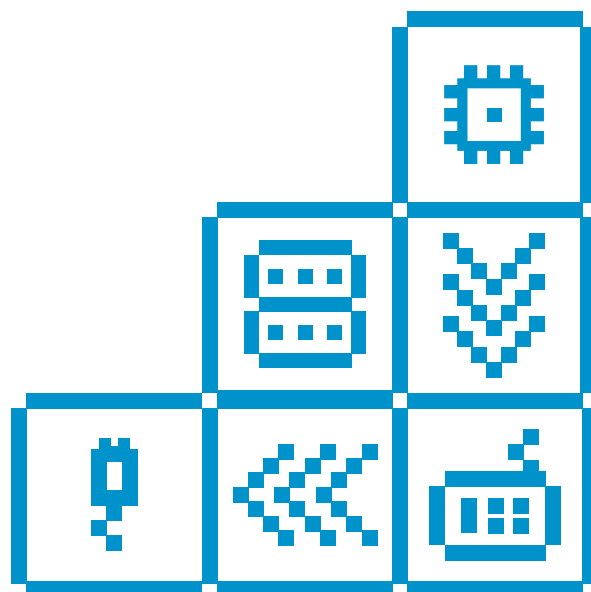




# Quick Start Guide

---

Серия PXT-S2790G



# Добро ПОЖАЛОВАТЬ!

Благодарим за выбор коммутаторов Pixietech серии PXT-S2790G. Эти устройства поставляются готовыми к эксплуатации как стандартные гигабитные коммутаторы L3 lite с поддержкой 10G.

В данном руководстве представлено описание коммутатора, комплект поставки, схемы монтажа и процедура доступа к интерфейсам управления.

## Содержимое упаковки

- Управляемый коммутатор Pixietech серии PXT-S2790G
- Кабель питания
- Комплект для монтажа в 19-дюймовую стойку и резиновые ножки
- Консольный кабель с разъемами DB-9 и RJ45
- Упаковочный лис



## Передняя панель

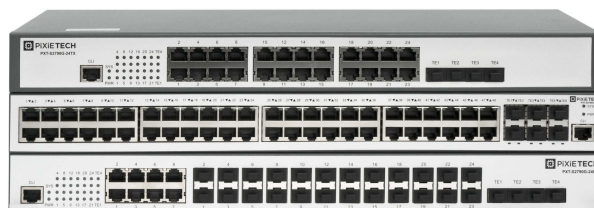
Порты, светодиодные индикаторы и кнопка Reset расположены на передней панели коммутатора так, как показано на приведенных иллюстрациях.

## Внешний вид коммутаторов

**PXT-S27890G-24TX**

**PXT-S2790G-48TX**

**PXT-S2790G-24FX**



Вид спереди

## Порты передней панели

**Порты RJ-45 Ethernet** — порты RJ-45 Ethernet поддерживают скорости передачи 100 Мбит/с и 1000 Мбит/с предназначены для подключения к коммутатору сетевых устройств, таких как компьютеры, принтеры и точки доступа.

**Порты SFP** — порты подключаемых модулей малого форм-фактора (SFP) предназначены для подключения модулей, тип передачи данных (оптика или медь).

**Порты SFP/SFP+** — порты подключаемых модулей малого форм-фактора (SFP/SFP+), поддерживают скорости передачи 1 Гбит/с и 10 Гбит/с предназначены для подключения модулей, тип передачи данных (оптика или медь).

## ВНИМАНИЕ: модули SFP/SFP+ в комплектацию не входят и приобретаются отдельно.

**Порт консоли** - порт для подключения рабочей станции администратора для выполнения работ по настройке коммутатора через командную строку. Подключение выполняется посредством консольного кабеля, входящего в комплект поставки.

## Индикаторы передней панели

**SYS и Power.** Нормальное состояние индикаторов - светятся зеленым светом непрерывно. Индикаторы могут мигать зеленым светом во время загрузки, самопроверки или получения IP-адреса коммутатором. В случае, если индикаторы мигают оранжевым светом - коммутатор обнаружил неисправность оборудования либо сбой микропрограммы.

**Порты Ethernet RJ-45 100M/1000M.** Нормальное состояние индикаторов - светятся зеленым светом непрерывно, в случае подключения оконечного оборудования, работающего на скорости 1000Мбит/с либо 100Мбит/с. Индикаторы начинают мигать во время передачи трафика через порт. Количество индикаторов портов зависит от определенной модели коммутатора (**PXT-S2790G-24TX/24TX-POE** - 24 портов, **PXT-S2790G-48TX** - 48 портов, **PXT-S2790G-24FX** - 8 портов). Индикаторы POE (только для **PXT-S2790G-24TX-POE**) светятся оранжевым светом непрерывно, в случае подключения оконечного POE оборудования, таких как IP-телефон, Wi-Fi точка доступа, IP-камера видеонаблюдения и т.п. Индикаторы расположены в левой части коммутатора на всех коммутаторах кроме **PXTS2790G-48TX** (индикаторы расположены справа от портов).

**Порты SFP 1G.** Нормальное состояние индикаторов - светятся зеленым светом непрерывно. Индикаторы начинают мигать во время передачи трафика через порт. Данные порты доступа имеются только в модели **PXT-S2790G-24FX** - 24 порта SFP. Индикаторы расположены в левой части коммутатора.

**Порты SFP 1G/ SFP+ 10G.** Нормальное состояние индикаторов - светятся зеленым светом непрерывно. Индикаторы начинают мигать во время передачи трафика через порт. Количество индикаторов портов зависит от определенной модели коммутатора (**PXTS2790G-24TX/24TX-POE** - 4 порта SFP+; **PXT-S2790G-48TX** - 6 портов **SFP+**; **PXT-S2790G-24FX** - 4 порта SFP+). Индикаторы расположены в нижней части портов коммутатора.

## Задняя панель

Разъем питания C14, переключатель питания и точка подключения заземления расположены на задних панелях коммутаторов.

## Внешний вид коммутаторов

PXT-S27890G-24TX

PXT-S2790G-48TX

PXT-S2790G-24FX



Вид сзади

# 01

## Перед началом работы

Прежде чем приступить к установке, проверьте наличие следующих компонентов.

- Кабели RJ-45 Ethernet категории 5e или выше для управления коммутатором через веб интерфейс.
- Консольный кабель для управления коммутатором через порт консоли.
- Средства для установки оборудования. Монтажный комплект, поставляемый с коммутатором, содержит четыре резиновые ножки для размещения на столе, а также два кронштейна и восемь винтов для монтажа в 19 дюймовую стойку.
- Компьютер с браузером Microsoft Internet Explorer (версии 9.0, 10.0, 11.0), Mozilla Firefox (версии 51.0, 52.0, 53.0 или более поздней) или Google Chrome (версии 56, 57, 58 или более поздней) для управления коммутатором через веб-интерфейс или командную строку, используя утилиту Putty или подобное через порт консоли.

# 02

## Монтаж коммутатора

**Установить коммутатор можно двумя способами:**

- Разместить коммутатор на плоской поверхности. Чтобы разместить коммутатор на столе, закрепите четыре резиновые ножки (входят в комплект поставки) на днище коммутатора.
- Монтировать коммутатор в стандартной 19-дюймовой стойке (высота коммутатора 1 RU).

## Советы по размещению

### Не устанавливайте коммутаторы при наличии следующих условий:

- **Температура окружающей среды** — во избежание перегрева коммутатора не используйте его при температурах выше 50 °С.
- **Воздушное пространство** — убедитесь, что коммутатор окружает достаточное воздушное пространство.
- **Механическая нагрузка** — убедитесь, что коммутатор располагается ровно и устойчиво, чтобы избежать возникновения опасных условий. Рекомендуется оставлять зазор в 1RU между коммутаторами.
- **Перегрузка цепи** — при включении коммутатора в розетку следите за тем, чтобы цепь не оказалась перегруженной.

## Монтаж 19-дюймовую в стойку

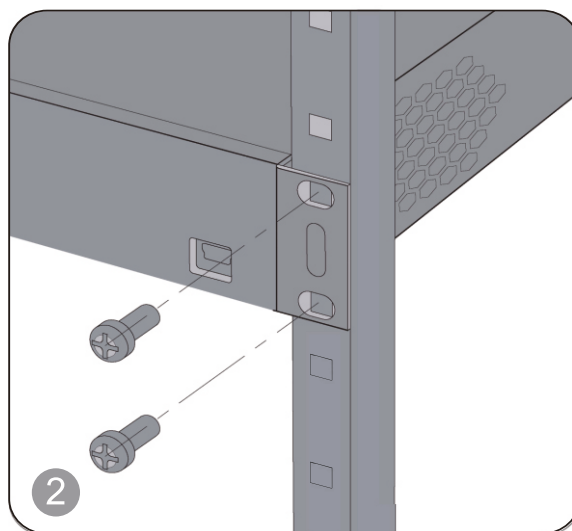
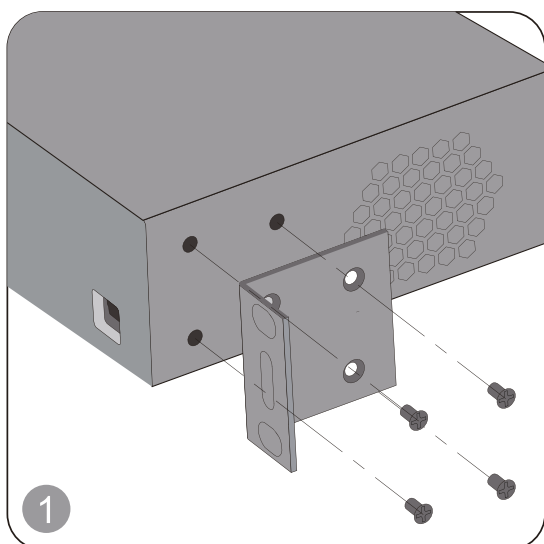
Коммутатор можно монтировать в стойку любого стандартного размера шириной 19 дюймов (около 48 см). Для коммутатора требуется пространство 1 RU, что эквивалентно высоте 44,45 мм.

### ВНИМАНИЕ

Для обеспечения устойчивости загружайте стойку снизу вверх, размещая самые тяжелые устройства внизу. Перегруженная сверху стойка неустойчива и может опрокинуться.

## Установка коммутатора в стандартную 19-дюймовую стойку

- ШАГ 1** Разместите один из кронштейнов, входящих в комплект поставки, на боковой панели коммутатора так, чтобы четыре отверстия кронштейнов совпали с отверстиями для винтов, затем закрепите четырьмя винтами из комплекта.
- ШАГ 2** Повторите предыдущий шаг, чтобы закрепить другой кронштейн на противоположной стороне коммутатора.
- ШАГ 3** Коммутатор с прикрепленными кронштейнами готов к установке в стандартную 19-дюймовую стойку.



## Перед началом работы

Получить доступ к коммутатору и управлять им можно двумя способами: по IP-сети передачи данных, при помощи веб-интерфейса (GUI) или через порт консоли при помощи интерфейса командной строки коммутатора (CLI).

При первой настройке коммутатора используются следующие параметры по-умолчанию:

Параметр	Значение по умолчанию
Имя пользователя	<b>admin</b>
Пароль	<b>admin</b>
IP-адрес коммутатора	<b>192.168.0.1</b>

## Настройка коммутатора через веб-интерфейс (GUI)

Для доступа к коммутатору через веб-интерфейс нужно знать его IP-адрес. По умолчанию используется IP-адрес 192.168.0.1 с подсетью /16 (255.255.0.0).

Чтобы настроить коммутатор через веб-интерфейс, сделайте следующее:

- ШАГ 1** Включите компьютер и коммутатор.
- ШАГ 2** Подключите компьютер к любому сетевому порту.
- ШАГ 3** Настройте конфигурацию IP-адреса на своем компьютере. Если коммутатор использует статический IP-адрес по умолчанию (192.168.0.1/16), выберите свободный IP-адрес в диапазоне от 192.168.0.2 до 192.168.255.254.
- ШАГ 4** Откройте окно веб-браузера.
- ШАГ 5** Введите IP-адрес коммутатора в адресную строку и нажмите клавишу **Enter**. Например, **http://192.168.0.1**
- ШАГ 6** Когда откроется страница входа, введите имя пользователя и пароль. Имя пользователя по умолчанию — **admin**. Пароль по умолчанию — **admin**. Имена пользователей и пароли вводятся с учетом регистра.

- ШАГ 7** Нажмите **Login** (Вход в систему).

### ВНИМАНИЕ

Сохраните все изменения в конфигурации, прежде чем выйти из веб-интерфейса, нажмите значок **Save All** (Сохранить). Если выйти без сохранения конфигурации, все изменения будут потеряны.

## Настройка коммутатора через CLI

Чтобы настроить коммутатор через интерфейс командной строки при помощи порта консоли, сделайте следующее:

**ШАГ 1** Соедините компьютер с портом консоли коммутатора консольным кабелем из комплекта поставки.

**ШАГ 2** Запустите на компьютере утилиту порта консоли, например Putty.

**ШАГ 3** Настройте в утилите следующие параметры:

**ШАГ 4** Настройте в утилите следующие параметры:

- 9 600 бит/с;
- 8 бит данных;
- без контроля четности;
- 1 стоповый бит;
- без управления потоком.

**ШАГ 5** Введите имя пользователя и пароль. Имя пользователя по умолчанию — **admin**, пароль по умолчанию — **admin**. Имена пользователей и пароли вводятся с учетом регистра.

**ШАГ 6** Введите **enable** чтобы войти в привилегированный режим.

```
User Access Verification
Username: admin
Password:

Welcome to PiXiETECH PXT-S2755-8T Ethernet Switch

Switch>enable
Switch#Jan 1 00:08:06 User admin enter privilege mode from console 0, level = 15
Switch#
```

### ВНИМАНИЕ

Сохраните все изменения конфигурации командой **write all**, прежде чем выйти.

Далее выполняются работы по настройке коммутатора.

На сайте [itmag.uz](http://itmag.uz) доступно руководство администратора по работе с интерфейсом командной строки.

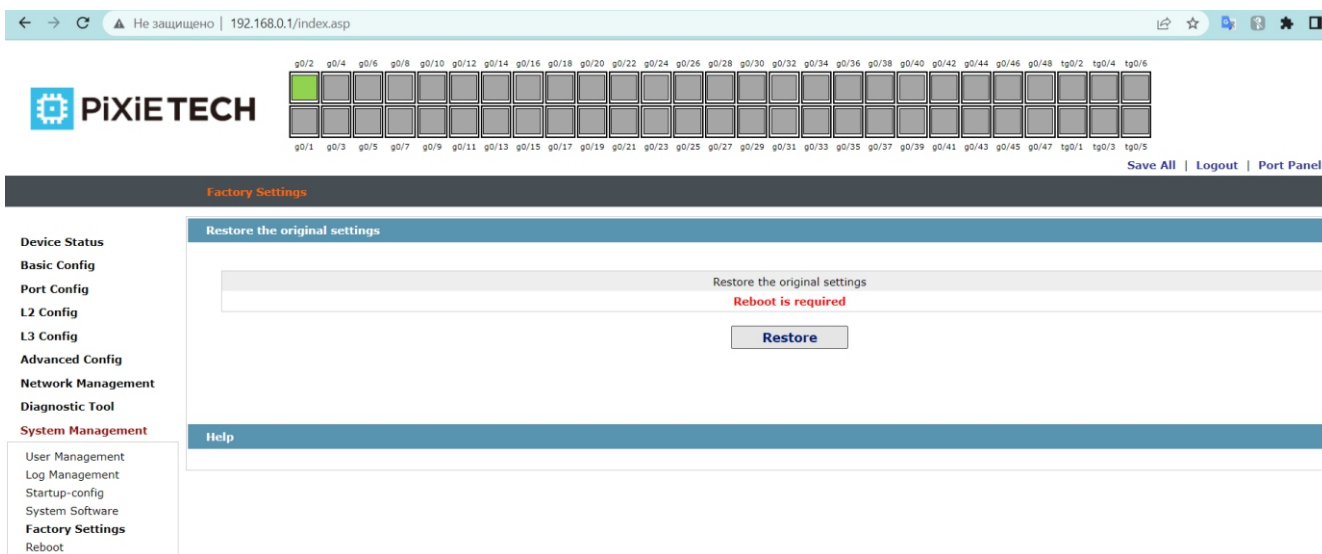
# 04

## Восстановление заводских настроек по умолчанию

Процедура восстановления конфигурации до заводских настроек возможна в данной серии коммутаторов двумя способами:

### 1) Через веб-интерфейс (GUI) коммутатора

- ШАГ 1** Зайти в раздел **System Management**
- ШАГ 2** Зайти в подраздел **Factory settings**
- ШАГ 3** Нажать кнопку **Restore**



### 2) Через интерфейс командной строки (CLI) коммутатора

- ШАГ 1** Зайти в привелигированный режим (**enable**)
- ШАГ 2** Ввести команду **restore factory**
- ШАГ 3** Нажать кнопку **enter**
- ШАГ 4** Подтвердить **y**

```
Switch#restore factory
all config files will be erased(y/n)?y
Switch#
```



Если не удастся получить доступ к коммутатору из веб-интерфейса, возможно, коммутатор недоступен с вашего компьютера. На компьютере доступность коммутатора можно проверить с помощью команды **ping**.

**ШАГ 1** Откройте окно командной строки: нажмите **Пуск > Выполнить** и введите **cmd** (для Windows). Откройте terminal (для Linux/MacOS)

**ШАГ 2** В окне командной строки введите **ping** и IP-адрес коммутатора. Например, **ping 192.168.0.1** (статический IP-адрес коммутатора по умолчанию). Если коммутатор доступен, в ответ должно быть получено сообщение, подобное следующему.

```
Pinging 192.168.0.1 with 32 bytes of data:  
Reply from 192.168.0.1: bytes = 32 time < 1 ms TTL = 128
```

Если коммутатор недоступен, в ответ должно быть получено сообщение, подобное следующему.

```
Pinging 192.168.0.1 with 32 bytes of data:  
Request timed out.
```



## Проблемы с IP-адресацией

- Убедитесь, что в коммутаторе используется правильный IP-адрес. Определите текущий IP-адрес коммутатора с помощью ПО сканирования сети (к примеру Advanced IP scanner).
- Убедитесь, что для других устройств не используется тот же IP-адрес, что и у коммутатора.



## Коммутатор не включается

- Убедитесь, что кабель питания надежно вставлен в коммутатор и в розетку.
- Убедитесь, что розетка исправна.
- Убедитесь, что компьютер включен.
- Если проблема не устраняется, прежде чем менять коммутатор, смените кабель питания.



## Плохое соединение Ethernet

- Проверьте правильность показаний светодиодных индикаторов. Подробные сведения см. в разделе [Передняя панель](#).
- Проверьте разъемы кабеля Ethernet: они должны быть надежно вставлены в гнезда на коммутаторе и вашем компьютере.
- Используйте другой кабель или порт Ethernet.



## Неисправное подключение порта консоли

- Проверьте разъемы консольного кабеля: они должны быть надежно вставлены в гнезда на коммутаторе и вашем компьютере.
- Проверьте правильность параметров, настроенных в утилите порта консоли.